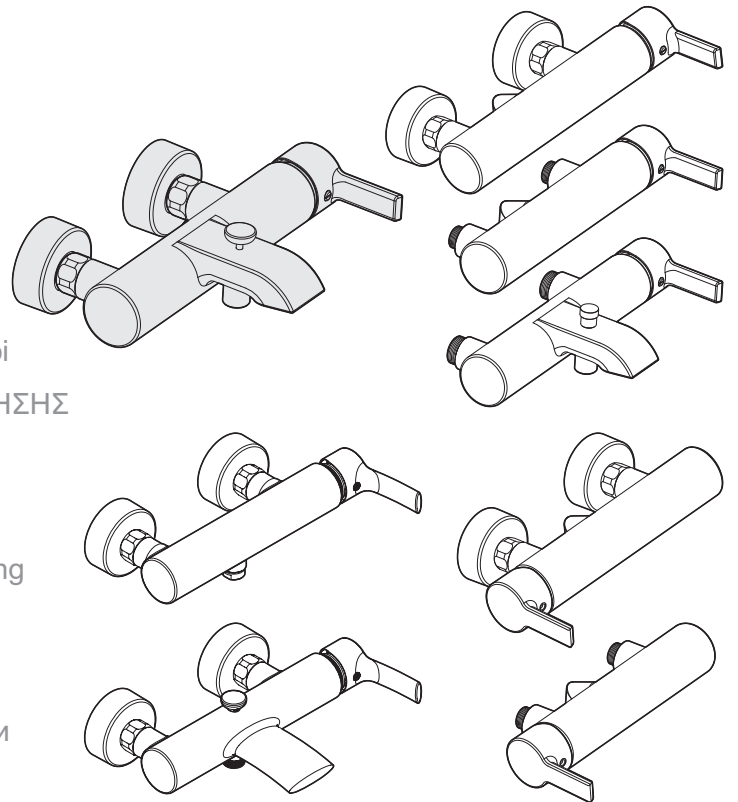
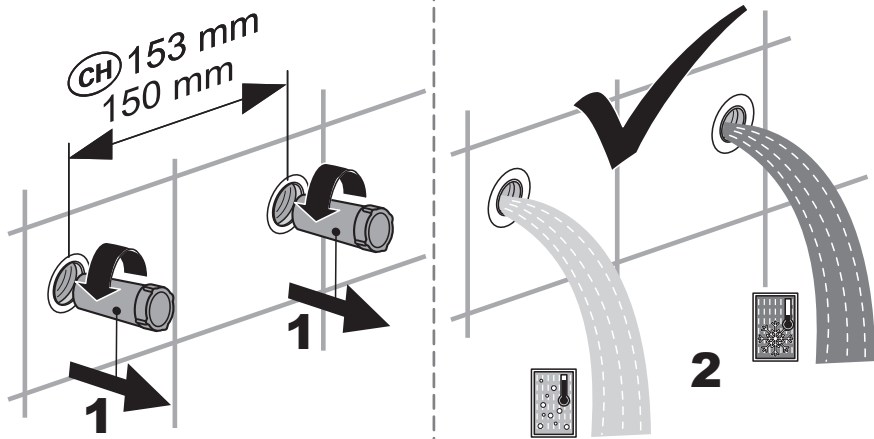


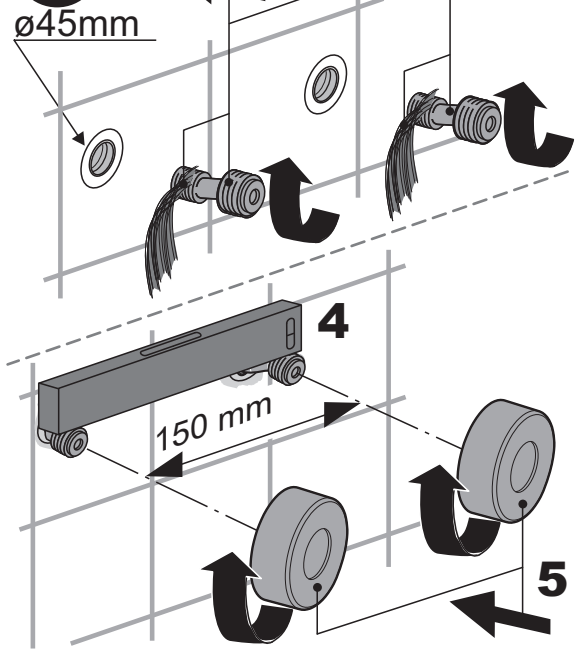
- Ⓓ Montage- und Bedienanleitung
- ⒼⒷ Installation and operating instructions
- ⒶⒺ تعليمات التركيب والتشغيل
- ⒸⒶ 安裝及操作指南
- ⒸⒹ Návod k instalaci a k použití
- Ⓔ Instrucciones de montaje y de manejo
- Ⓕ Instructions de montage et mode d'emploi
- ⒼⒶ ΟΔΗΓΙΕΣ ΕΓΚΑΤΑΣΤΑΣΗΣ ΚΑΙ ΣΥΝΤΗΡΗΣΗΣ
- Ⓕ Szerelési és használati utasítás
- Ⓕ Istruzioni di montaggio e per l'uso
- ⒼⒶ Montagehandleiding en Gebruiksaanwijzing
- Ⓕ Instrukcja montażu i obsługi
- Ⓕ Instrucțiuni de montaj și utilizare
- Ⓕ Руководство по монтажу и эксплуатации
- Ⓕ Návod na montáž a obsluhu



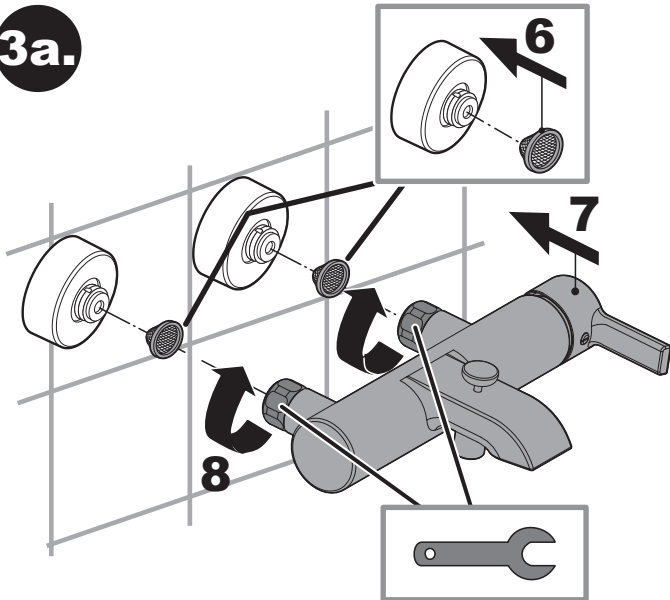
**1.**



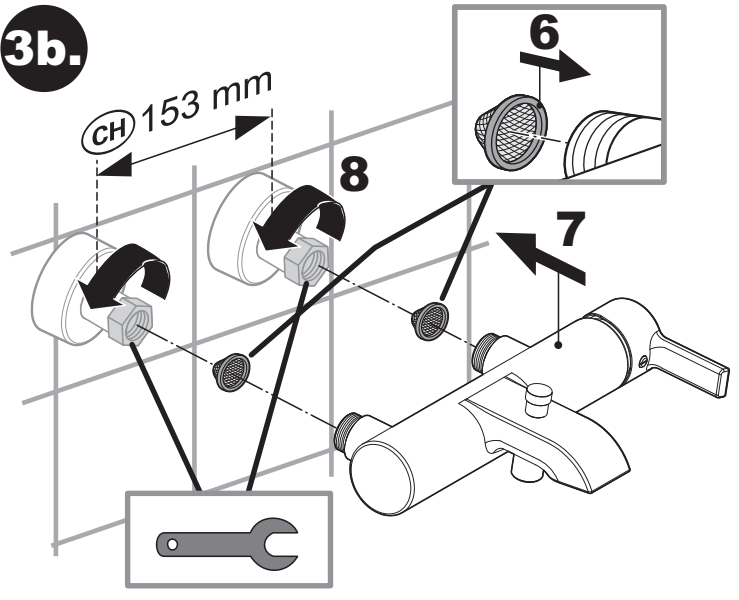
**2.**



**3a.**



**3b.**



**i**

