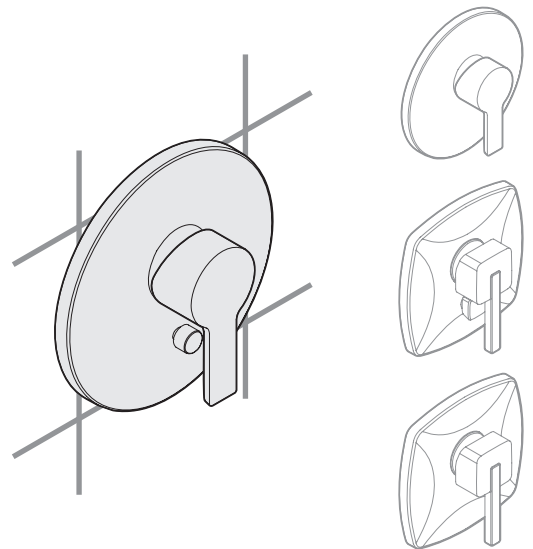
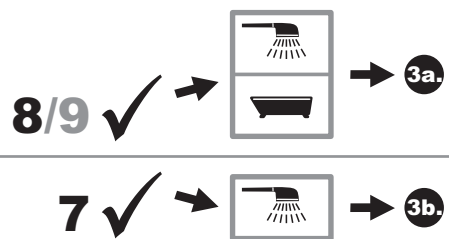
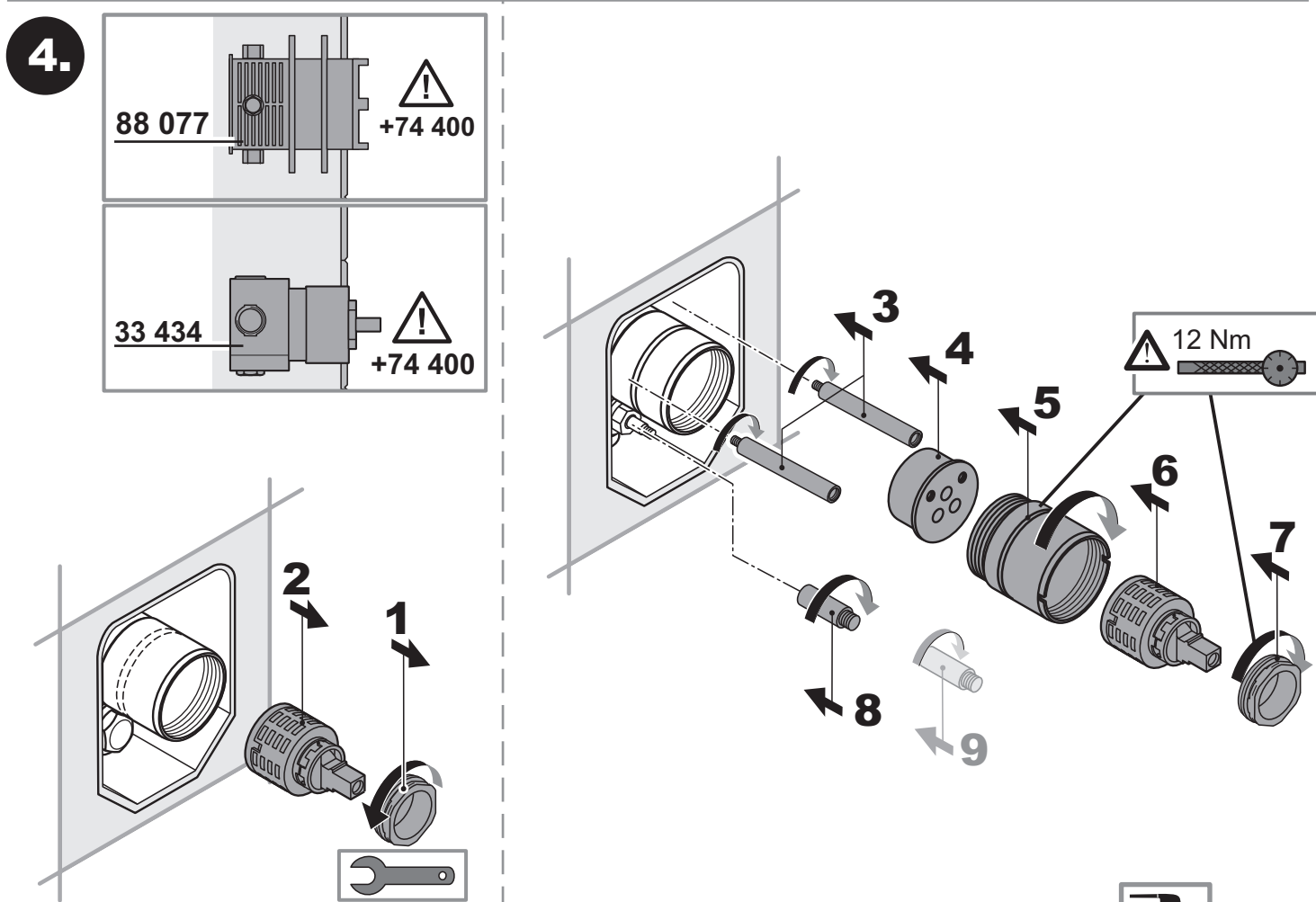
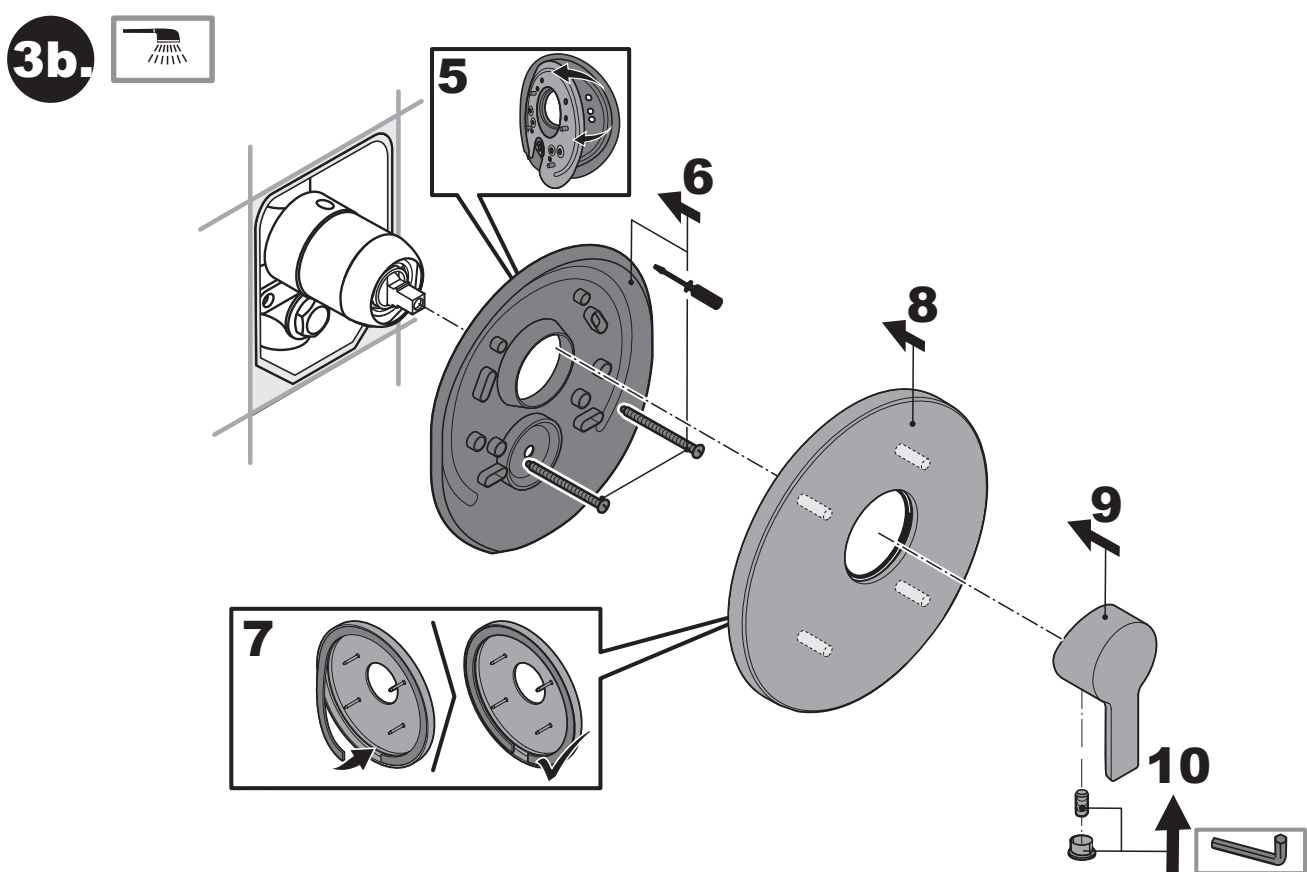
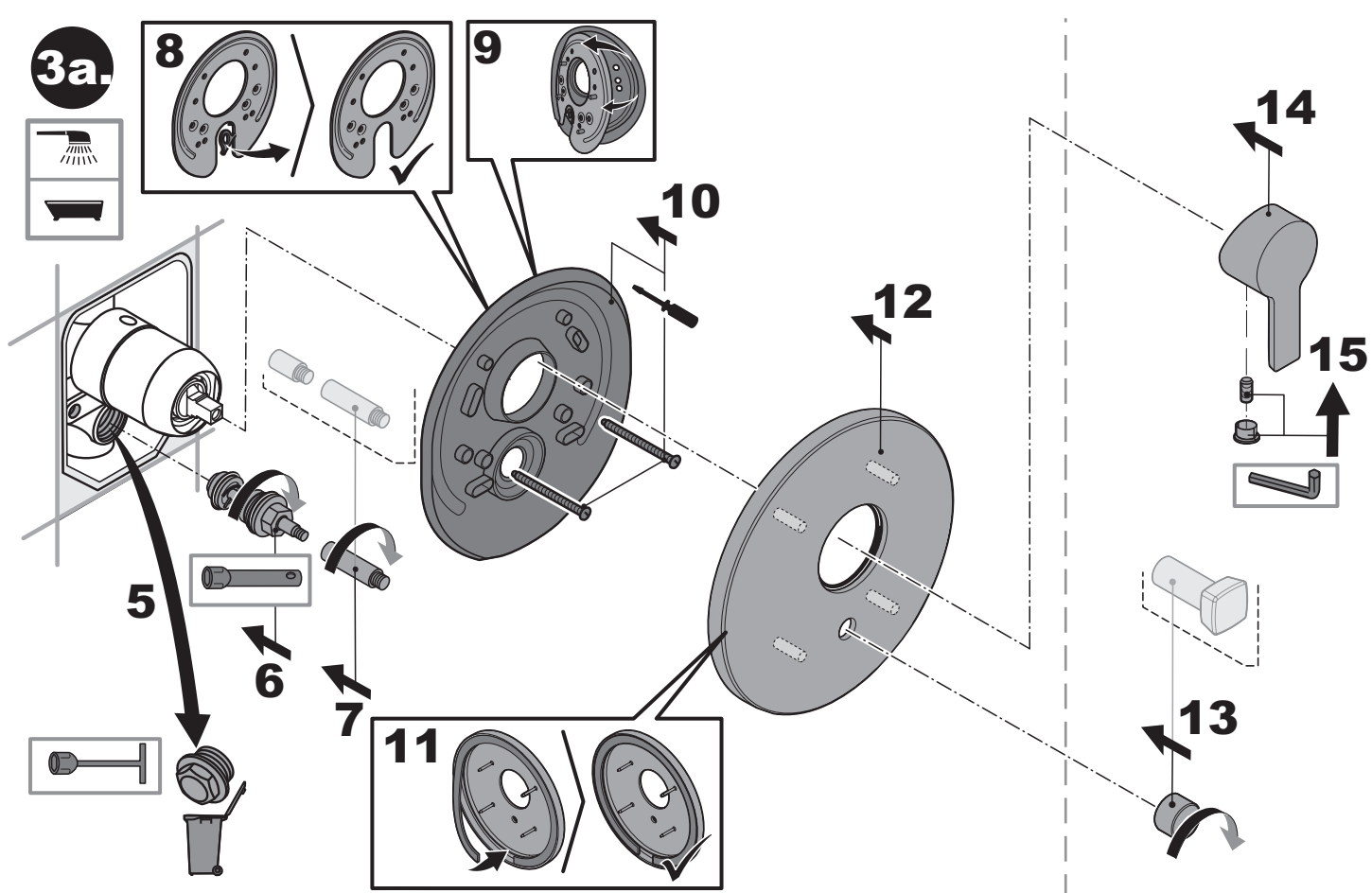
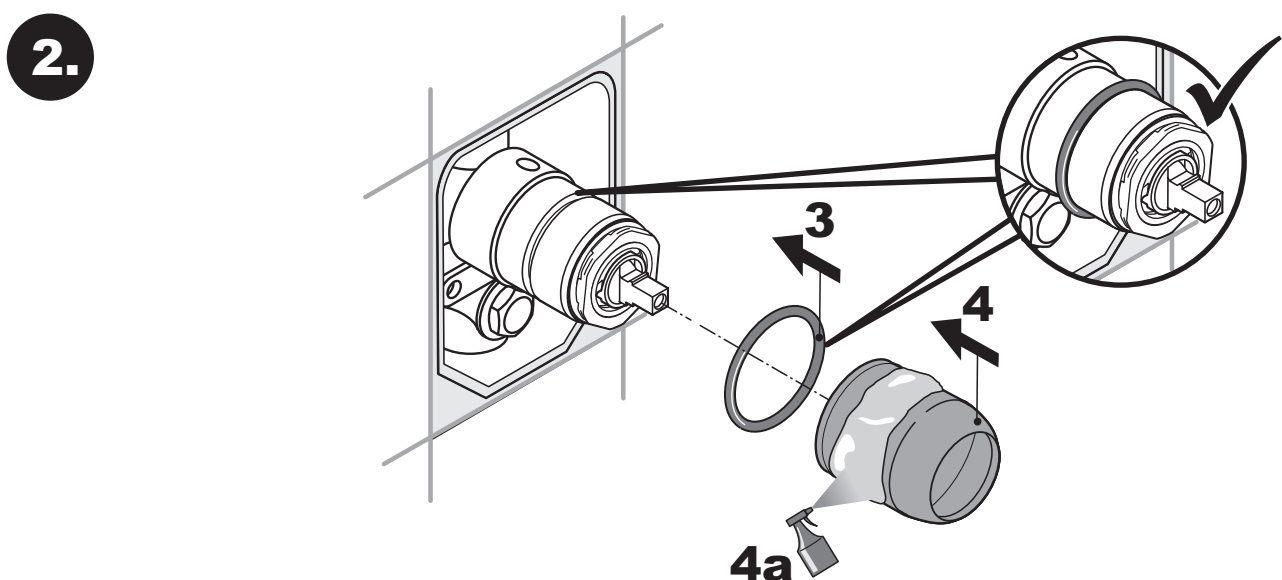
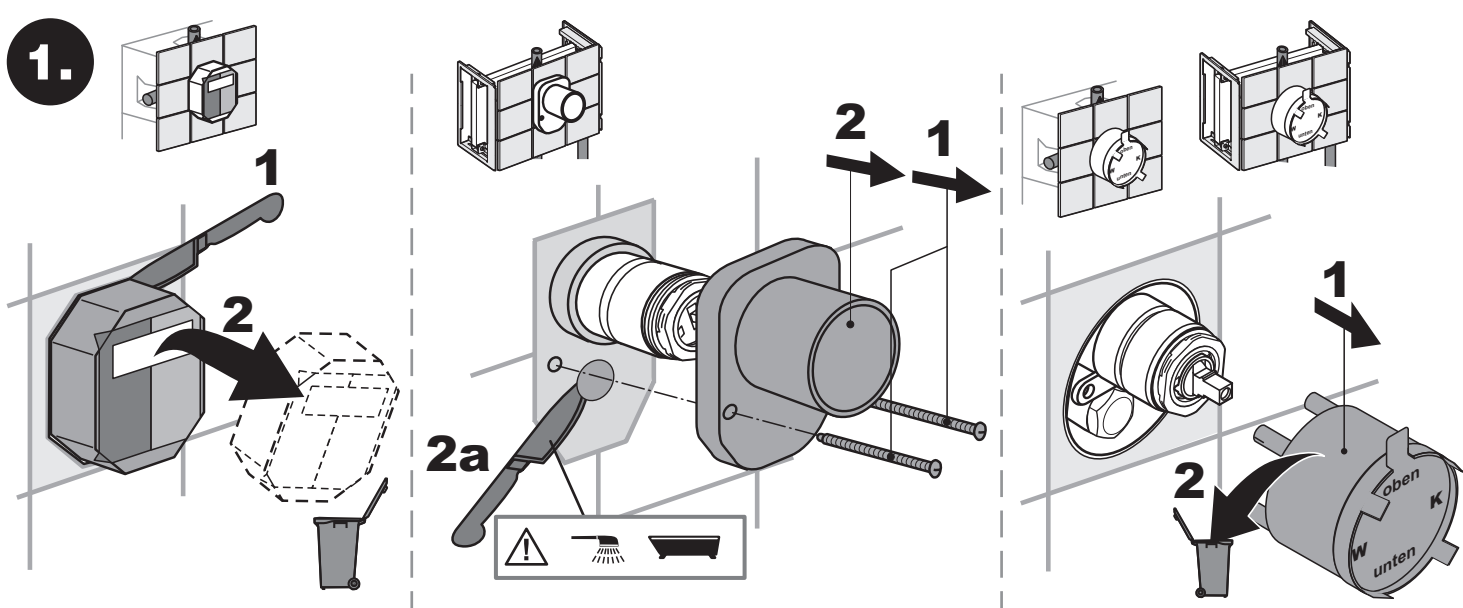
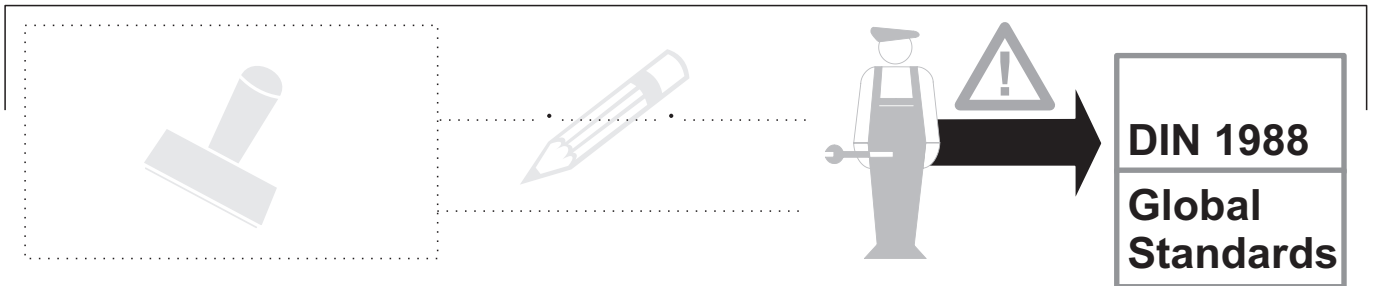
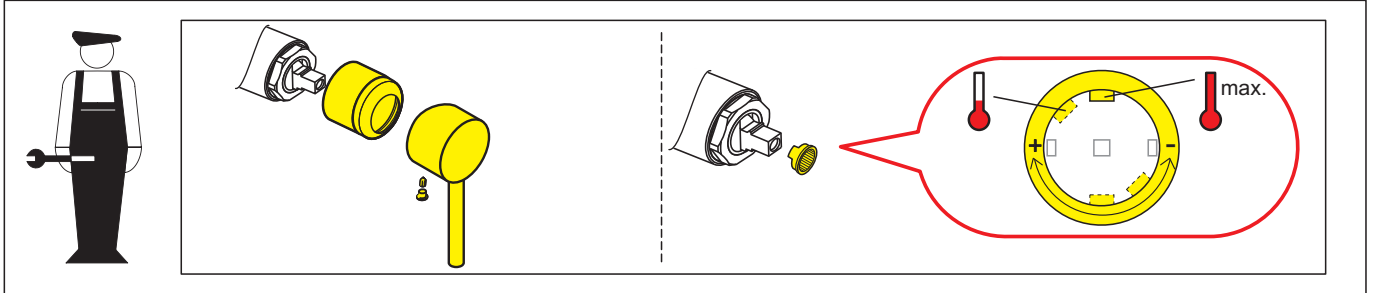
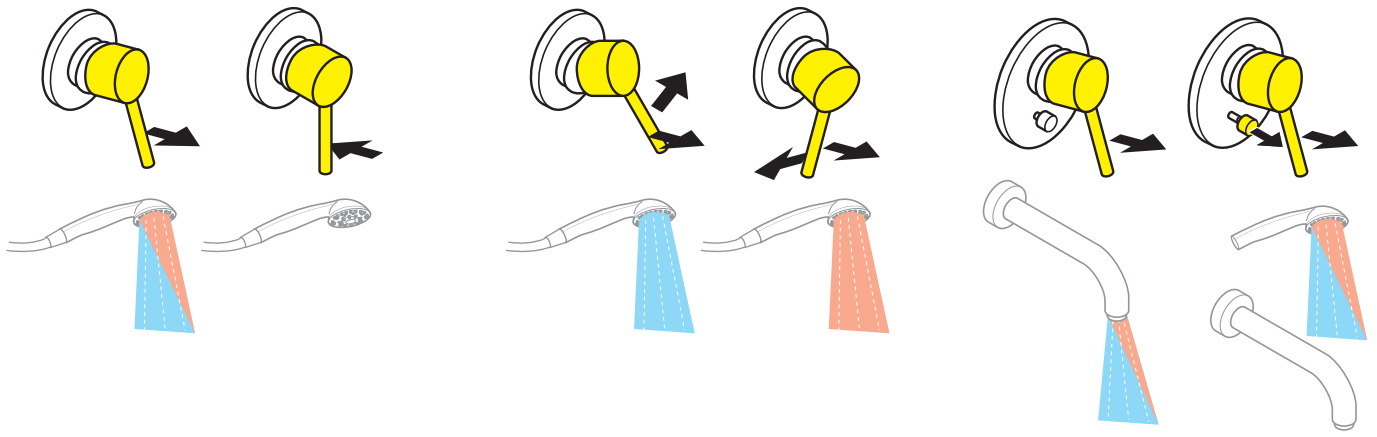


- (D) Montage- und Bedienanleitung
 (GB) Installation and operating instructions
 (UAE) تعليمات التركيب والتشغيل
 (CN) 安装及操作指南
 (CZ) Návod k instalaci a k použití
 (E) Instrucciones de montaje y de manejo
 (F) Instructions de montage et mode d' emploi
 (GR) ΟΔΗΓΙΕΣ ΕΓΚΑΤΑΣΤΑΣΗΣ ΚΑΙ ΣΥΝΤΗΡΗΣΗΣ
 (H) Szerelési és használati utasítás
 (I) Istruzioni di montaggio e per l'uso
 (NL) Montagehandleiding en Gebruiksaanwijzing
 (PL) Instrukcja montażu i obsługi
 (RO) Instrucțiuni de montaj și utilizare
 (RU) Руководство по монтажу и эксплуатации
 (SK) Návod na montáž a obsluhu

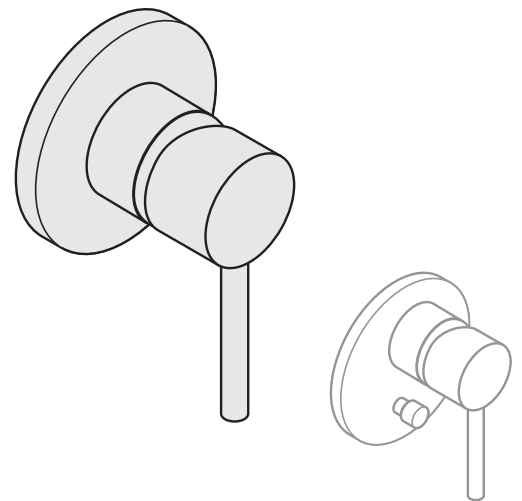


DIN 1988
Global Standards

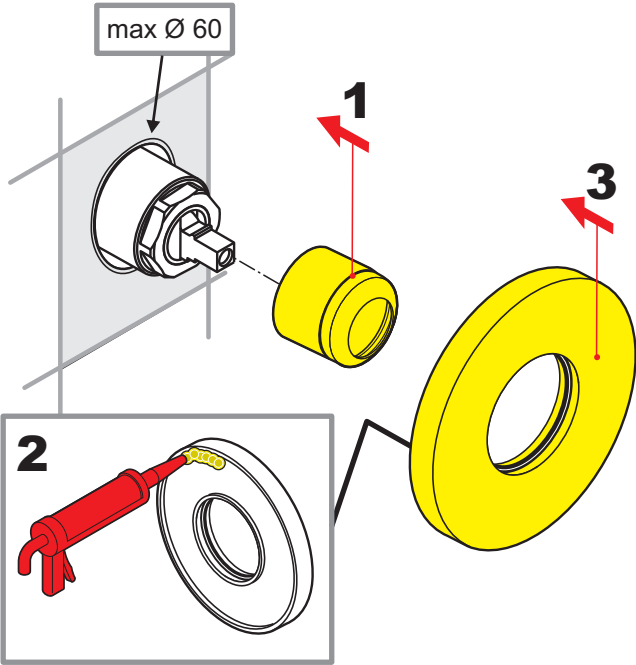




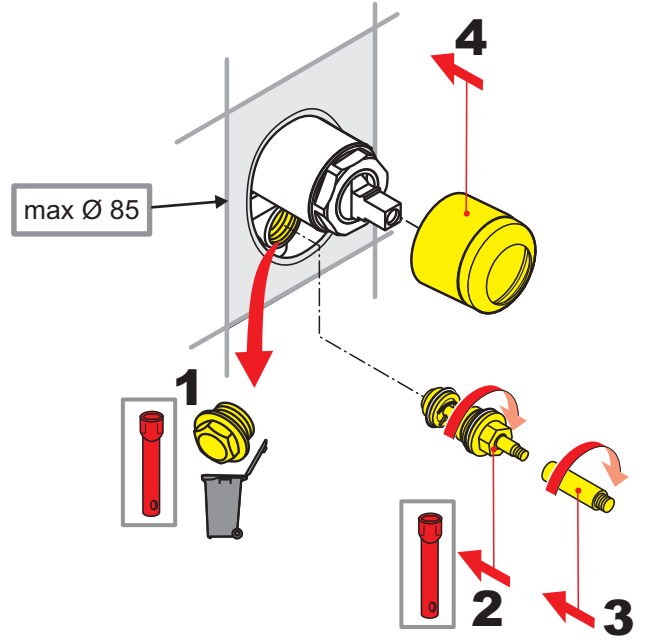
- Ⓚ Montage- und Bedienanleitung
- Ⓜ Installation and operating instructions
- Ⓜ تعليمات التركيب والتشغيل
- Ⓚ 安裝及操作指南
- Ⓚ Návod k instalaci a k použití
- Ⓚ Instrucciones de montaje y de manejo
- Ⓚ Instructions de montage et mode d' employ
- Ⓚ ΟΔΗΓΙΕΣ ΕΓΚΑΤΑΣΤΑΣΗΣ ΚΑΙ ΣΥΝΤΗΡΗΣΗΣ
- Ⓚ Szerelési és használati utasítás
- Ⓚ Istruzioni di montaggio e per l'uso
- Ⓚ Montagehandleiding en Gebruiksaanwijzing
- Ⓚ Instrukcja montażu i obsługi
- Ⓚ Instrucțiuni de montaj și utilizare
- Ⓚ Руководство по монтажу и эксплуатации
- Ⓚ Návod na montáž a obsluhu



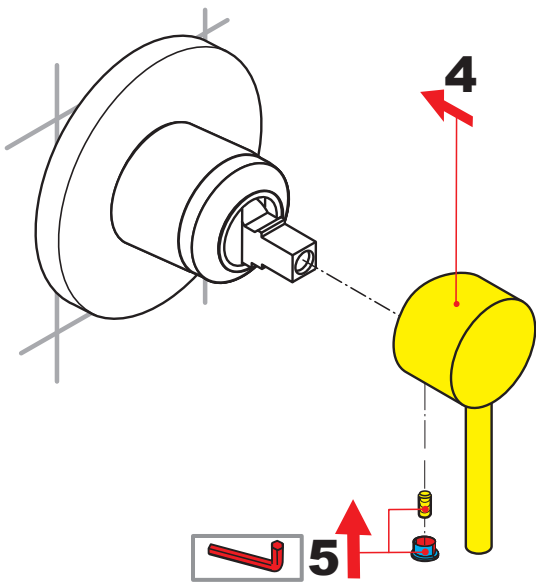
1.



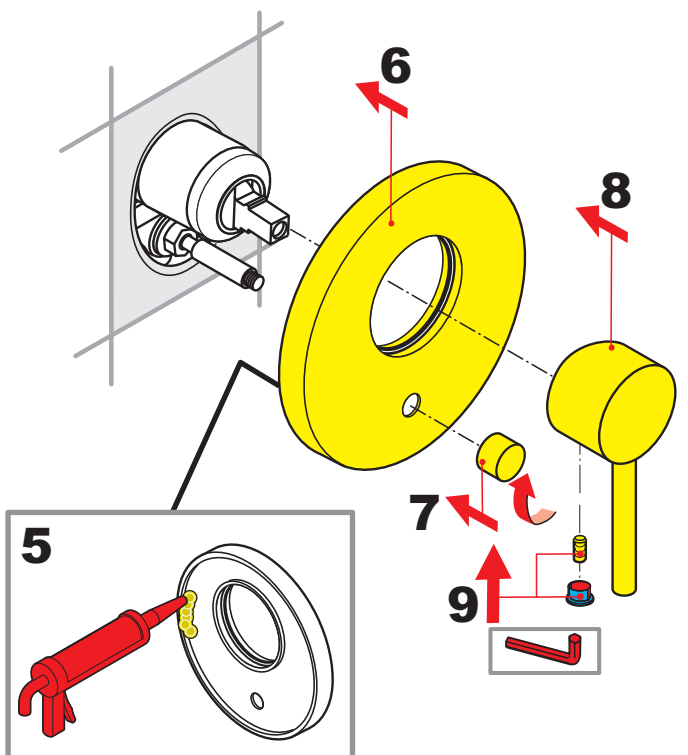
1.

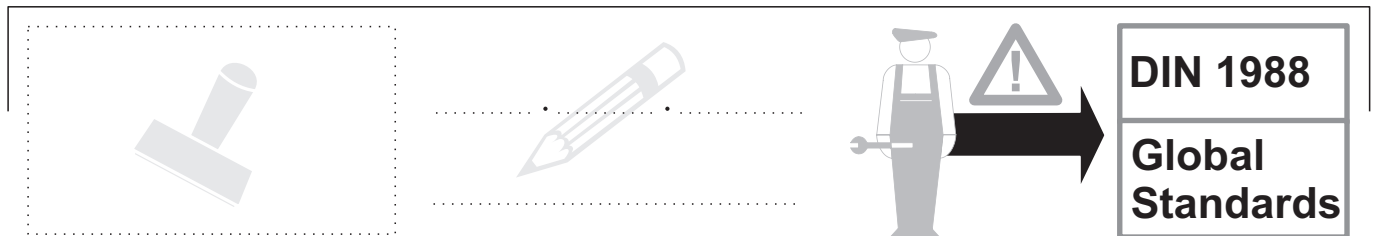
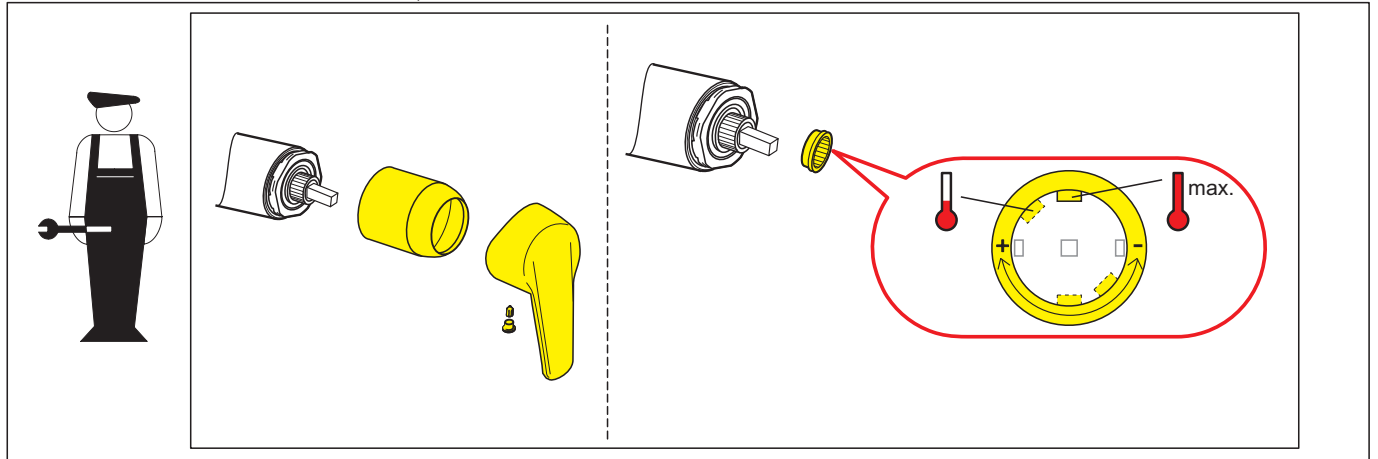
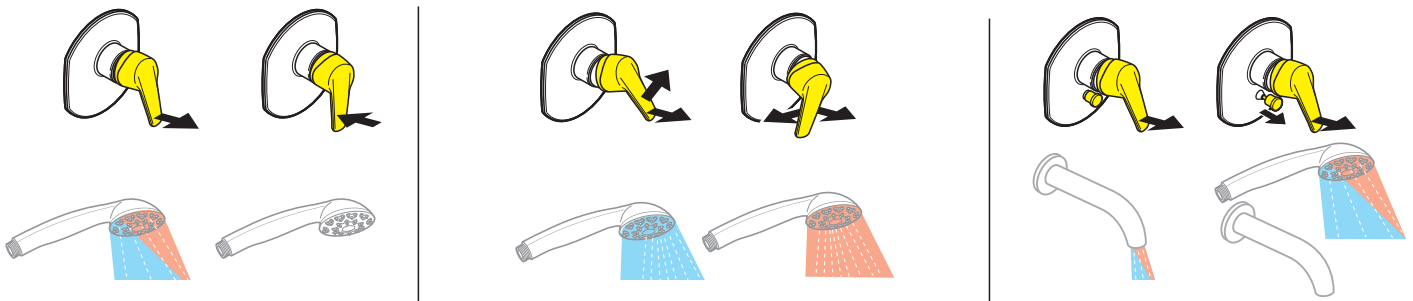


2.

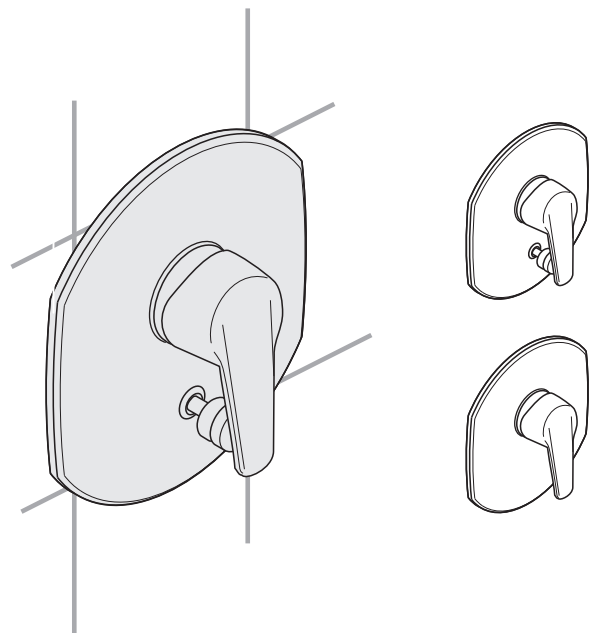


2.

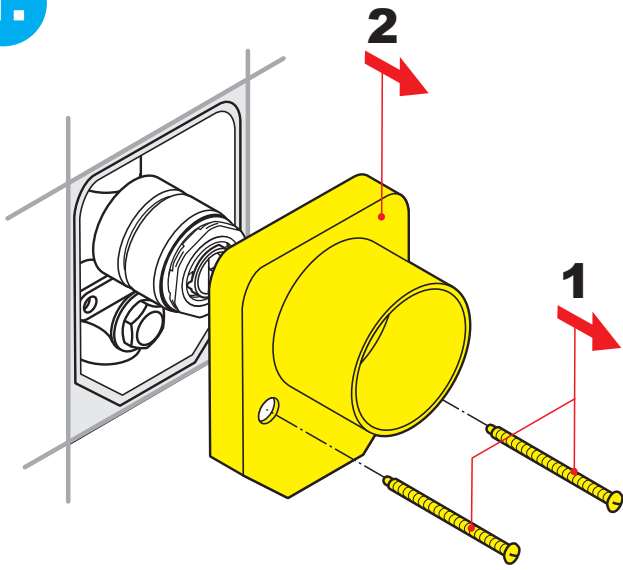




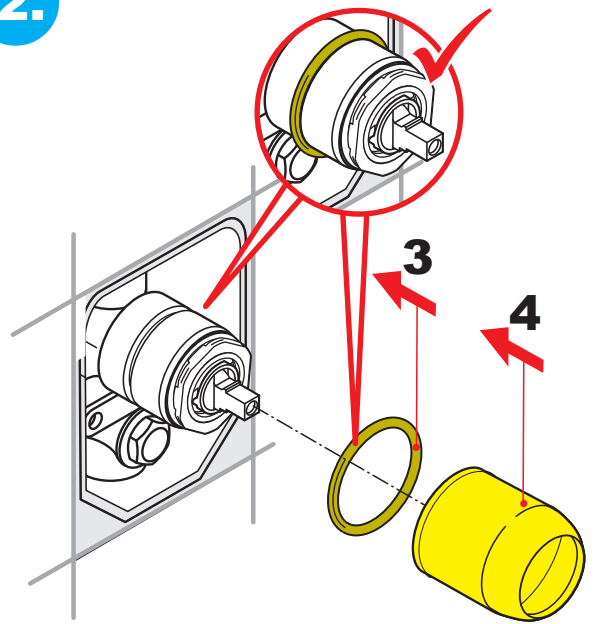
- ⓓ Montage- und Bedienanleitung
- ⓖᔁ Installation and operating instructions
- ⓐᔁ تعليمات التركيب والتشغيل
- ⓐᔁ 安裝及操作指南
- ⓐᔁ Návod k instalaci a k použití
- ⓐᔁ Instrucciones de montaje y de manejo
- ⓐᔁ Instructions de montage et mode d' employ
- ⓐᔁ ΟΔΗΓΙΕΣ ΕΓΚΑΤΑΣΤΑΣΗΣ ΚΑΙ ΣΥΝΤΗΡΗΣΗΣ
- ⓐᔁ Szerelési és használati utasítás
- ⓐᔁ Istruzioni di montaggio e per l'uso
- ⓐᔁ Montagehandleiding en Gebruiksaanwijzing
- ⓐᔁ Instrukcja montażu i obsługi
- ⓐᔁ Instrucțiuni de montaj și utilizare
- ⓐᔁ Руководство по монтажу и эксплуатации
- ⓐᔁ Návod na montáž a obsluhu



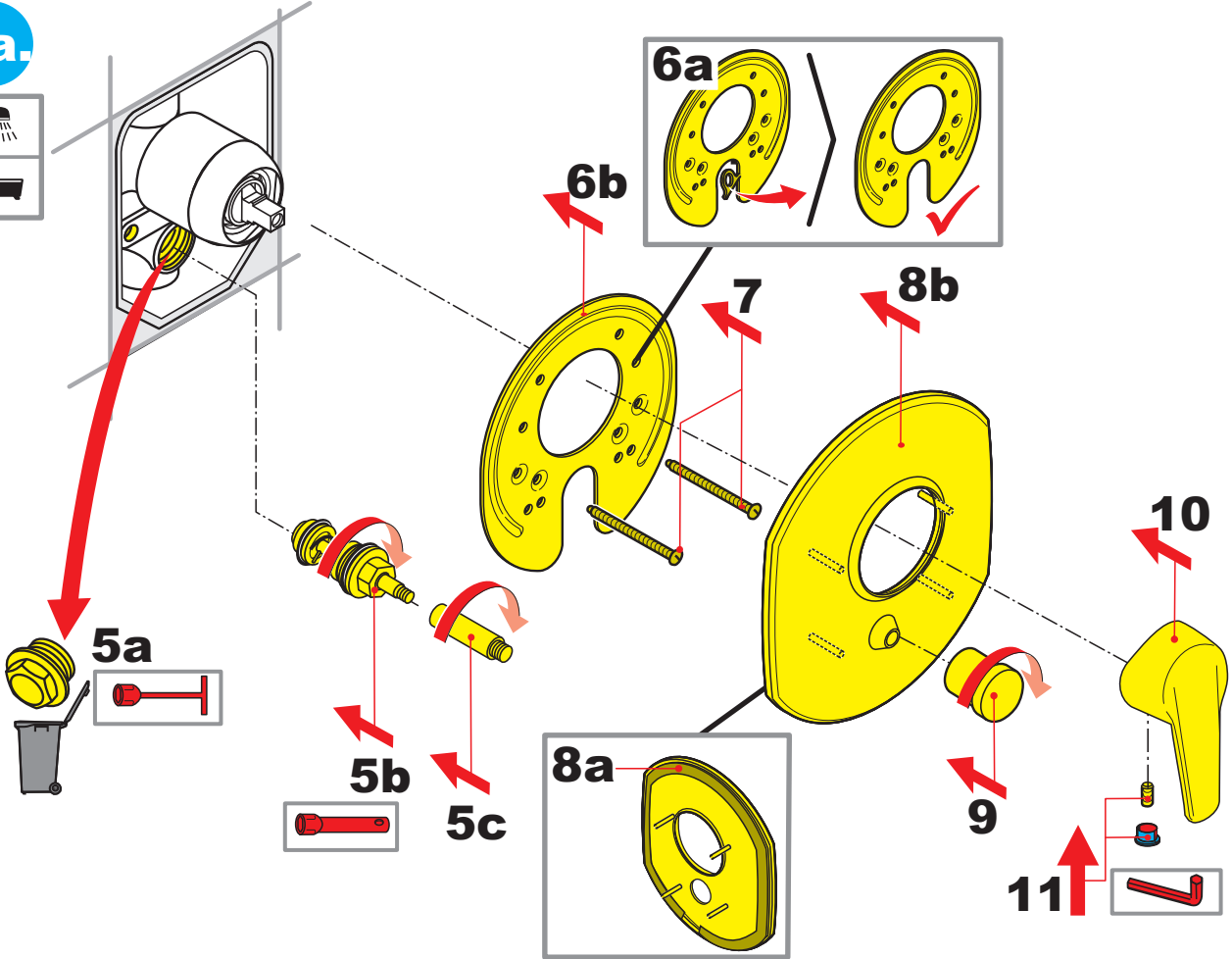
1.



2.



3a.



3b.

